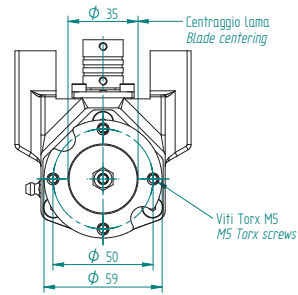
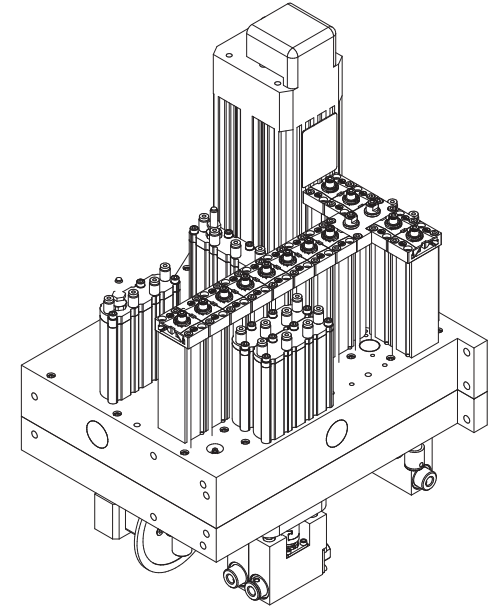
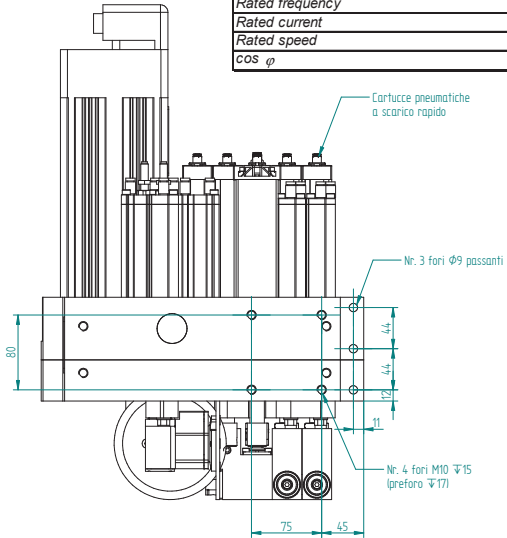
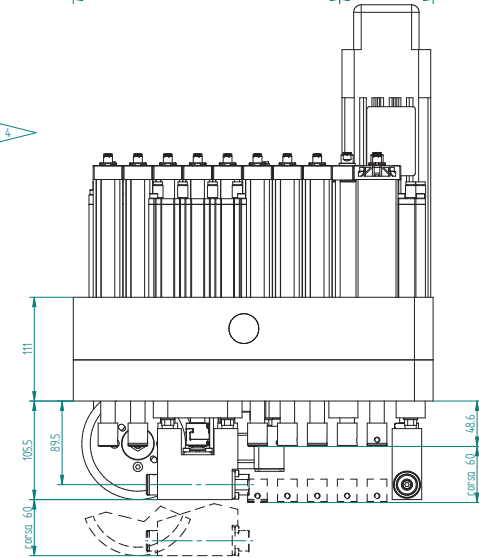
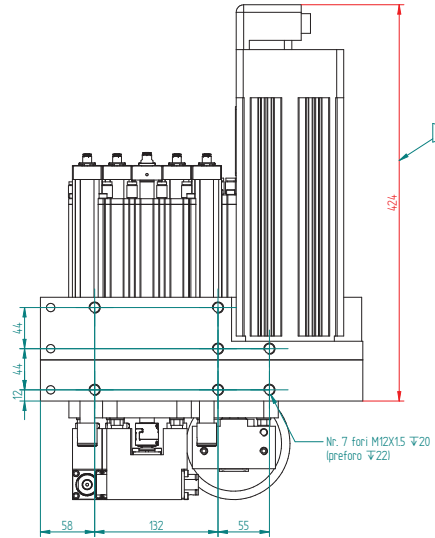
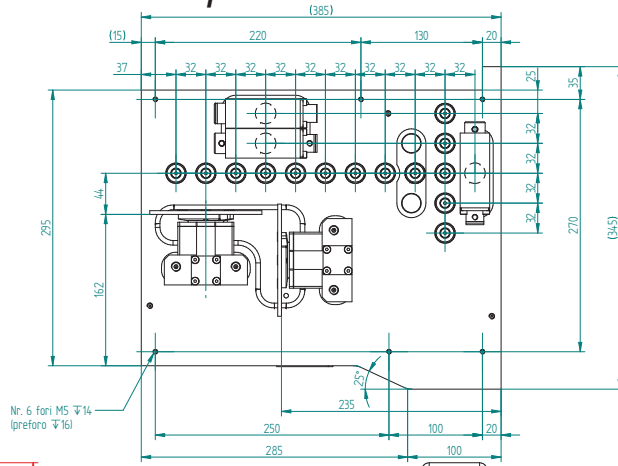


Gruppo testa 9+5 verticali + 3 orizzontali + 2 gruppi lama Boring head with 9+5 vertical spindles + 3 horizontal spindles + 2 blade units



DETAGLIO ATTACCO LAMA

Boring head technical features / Caratteristiche tecniche testa			
Working parameters	Parametri di lavoro		[unit\u00e0 misura] [unit]
Max working frequency	Frequenza di lavoro massima	100	Hz
Speed ratio (V spindles / motor)	Rapporto di trasmissione (mandrino V / motore)	1:1	OUT / IN
Motor rotation	Senso di rotazione del motore	destra / right	
Max vertical spindles speed (100 Hz)	Regime massimo di rot. mand. verticali (100 Hz)	6000	rpm
Max horizontal spindles speed (100 Hz)	Regime massimo di rotazione orizzontali (100 Hz)	4740	rpm
Max working temperature	Temperatura massima di funzionamento	85	\u00b0C
Max Noise	Rumorosit\u00e0 massima	85	dB
Acceleration ramp (0-6000 rpm)	Rampa di accelerazione (0-6000 rpm)	> 1	s
Max blade spindles speed (100 Hz)	Regime massimo di rotazione lama (100 Hz)	6000	rpm
Oval cylinder thrust	Spinta camicie ovali	460 (6 bar)	N
Round cylinder thrust	Spinta camicie tonde	305 (6 bar)	N
Vertical spindles stroke	Corsa mandrini verticali	60	mm
Horizontal spindles stroke	Corsa mandrini orizzontali	60	mm
Weight	Peso	\u2248 67	kg
Tools coupling	Connessione utensili	\u03a610	mm
Max blade diameter	Diametro massimo lama	120	mm
Lubrication type	Tipo lubrificazione	MANUALE	-
Transmission lubrication	Lubrificazione trasmissione	Mobil SHC 100	-
Supply air pressure	Pressione di alimentazione aria	6 (7 max)	bar
Liquid cooling	Raffreddamento a liquido	-	-
Chiller flow	Portata del refrigeratore	-	l/min
Chilling dissipated power	Potenza dissipata nel raffreddamento	-	W
Refrigeration fluid temperature	Temperatura fluido refrigerante	-	\u00b0C
Working environment temperature	Temperatura ambiente di lavoro	5+40	\u00b0C
Motor rated data		Dati nominali motore	
Rated power	Potenza nominale	1.7	kW
Rated voltage	Tensione nominale	230/400	V
Rated frequency	Frequenza nominale	50	Hz
Rated current	Corrente nominale	7.4/4.3	A
Rated speed	Velocit\u00e0 di rotazione nominale	2790	rpm
cos \u03c6	cos \u03c6	0.72	-

2	Sostituire le cartucce vecchie con quelle a doppio caschetto	-	13/01/09	MR	
3	Aggiornamento	-	31/08/10	FB	
4	M15000192 SOSTITUITO MOTORE CON CONNETTORE CON QUELLO A MORSETTERA	4	27/6/2013	MR	
REV.	DESCRIZIONE REVISIONE / REVISION DESCRIPTION	REV.	DATA / DATE	APPROV. / APPROVED	
DISEGNATO / DRAWN BY		CONTROLLATO / CHECKED BY	APPROVATO / APPROVED	PI\u00c9S.	64.01 kg
DATA DATE	30/06/2008	30/06/2008			
FIRMA / SIGN	M. Ronconi	M. Dina			
SCHEMI / DRAWING: UN EN 22768-HK MATERIALI / MATERIAL: METALLO / METAL TRATTAMENTO TERMICO / HEAT TREATMENT: GRILLI / GRILLING SUPERFICIE / SURFACE: LUBRIFICAZIONE / LUBRICATION: OILING DIMENSIONI / DIMENSIONS: GR. TESTA_9V+5V_L60_3H_2L_010_17kW_BUS DESCRIZIONE / DESCRIPTION:					

1/4
 SOGGETTO SENZA INDICAZIONE DI TOLLERANZA
 POSITION WITHOUT TOLERANCE SPECIFICATION
 LUBRIFICAZIONE / LUBRICATION: OILING
 UN EN 22768-HK
 METALLO / METAL: METALLO / METAL
 TRATTAMENTO TERMICO / HEAT TREATMENT: GRILLI / GRILLING
 SUPERFICIE / SURFACE: LUBRIFICAZIONE / LUBRICATION: OILING
 DIMENSIONI / DIMENSIONS: GR. TESTA_9V+5V_L60_3H_2L_010_17kW_BUS
 DESCRIZIONE / DESCRIPTION: